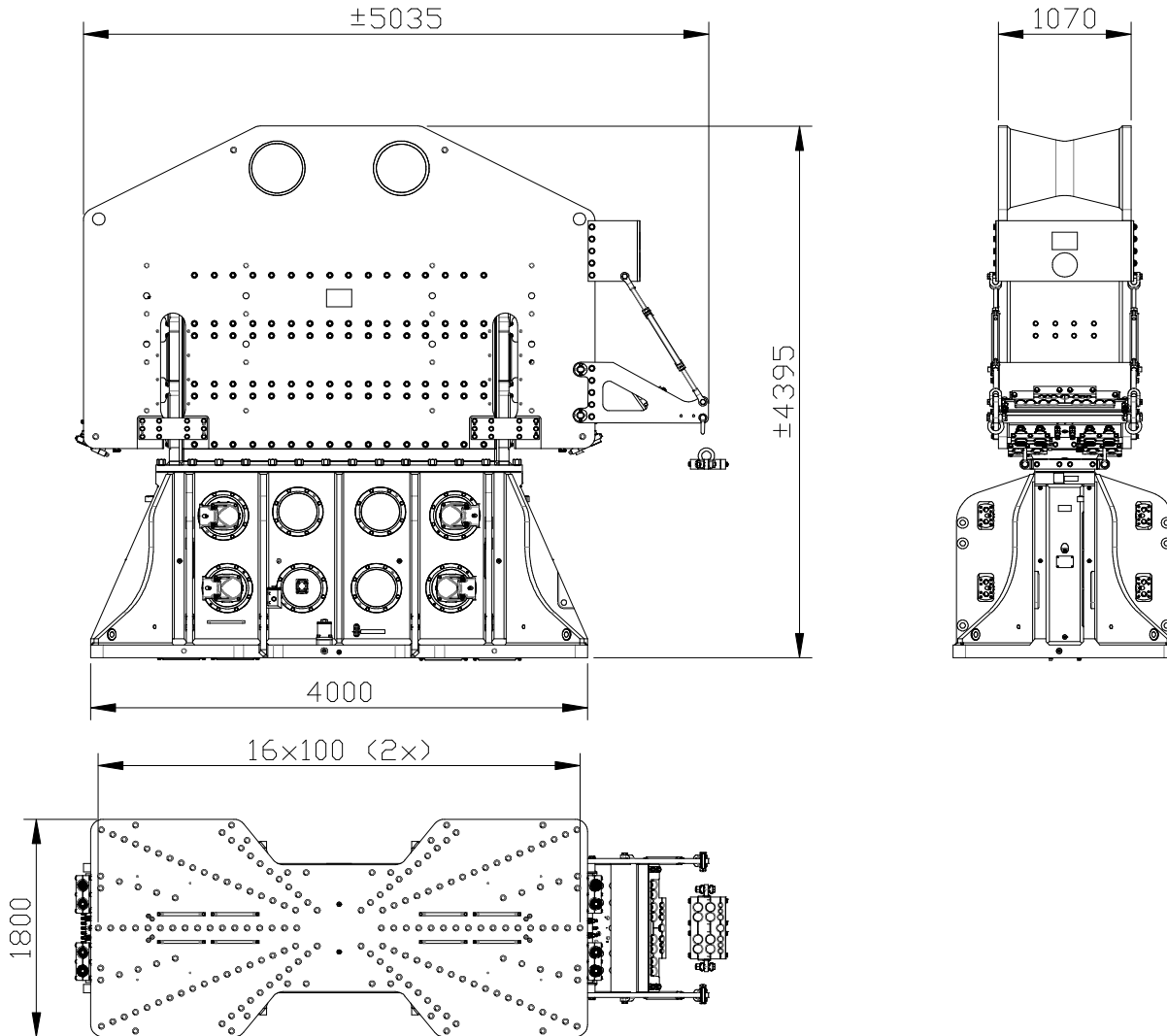
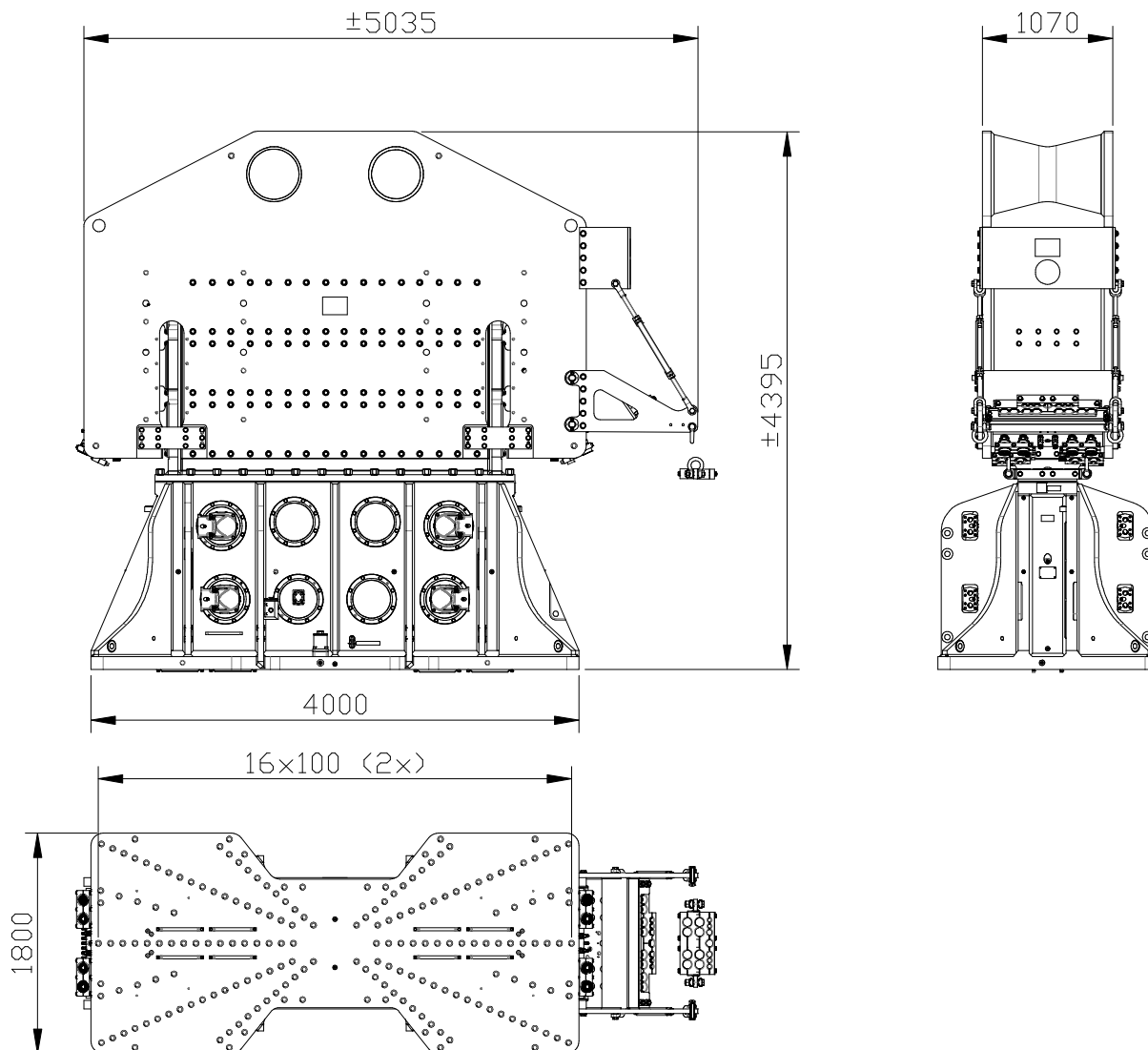


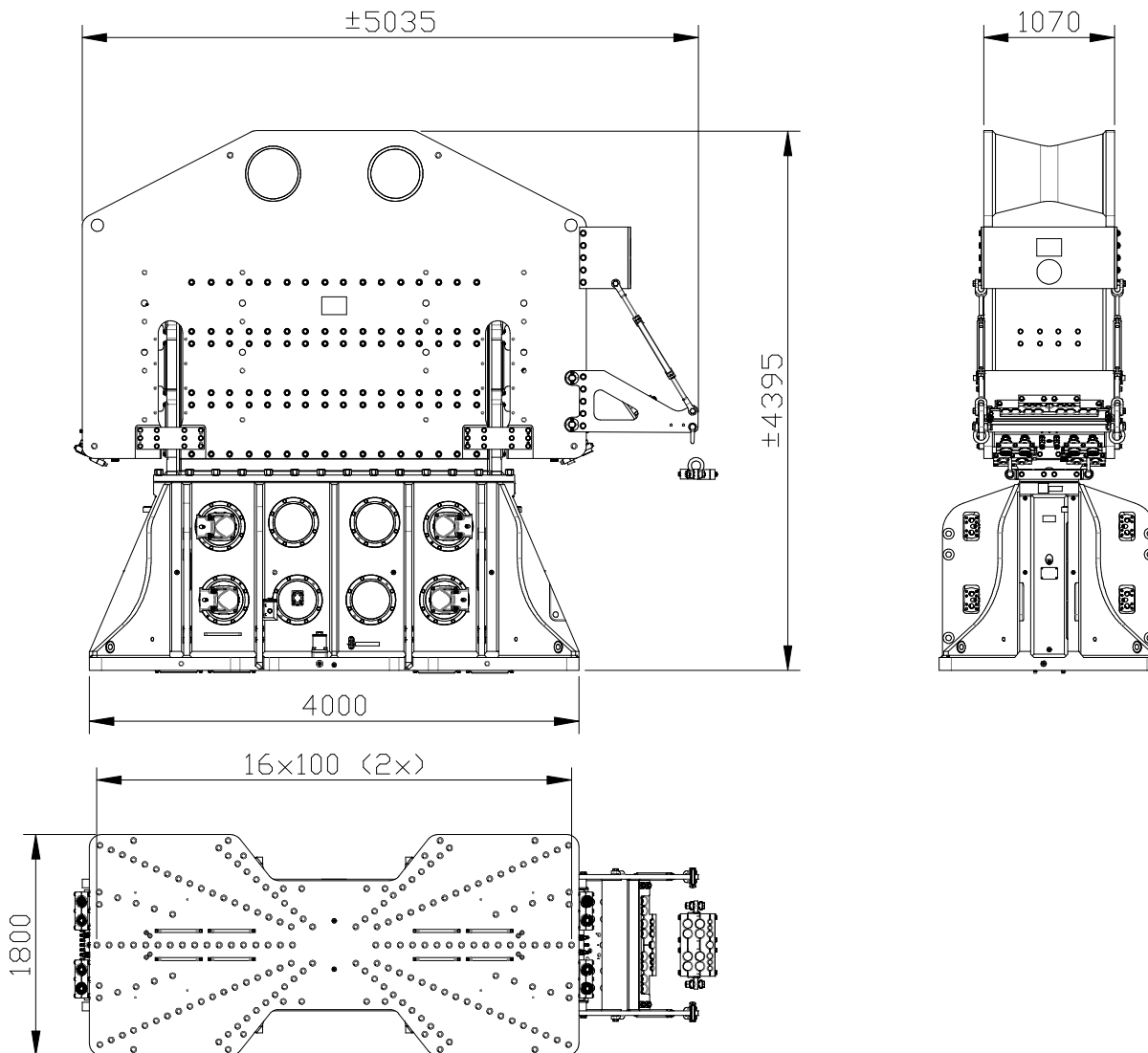
Specifications :		ICE 300NF	
Eccentric moment	300 kgm	Clamps:	
Max. centrifugal force	6150 kN	Double clamps	210TC (4x)
Max. frequency	1400 rpm	Transport weight per piece	1600 kg
Max. amplitude excl. 210TC (4x)	21 mm		0
Max. amplitude incl. 210TC (4x)	17 mm		0
Max. static line-pull	4000 kN		
Max. pull-down	1200 kN		
Max. operating pressure	350 bar	Powerpack:	
Max. oil flow	2800 l/min	Model	3200 series
Max. hydraulic power	1633/2221 kW/HP		
Forced lubrication	yes		
Dynamic weight excl. 210TC (4x)	27250 kg	Hose set:	
Dynamic weight incl. 210TC (4x)	33650 kg	Length	60 m
Total weight excl. 210TC (4x) & hoses	47000 kg	Transport weight (±)	5200 kg



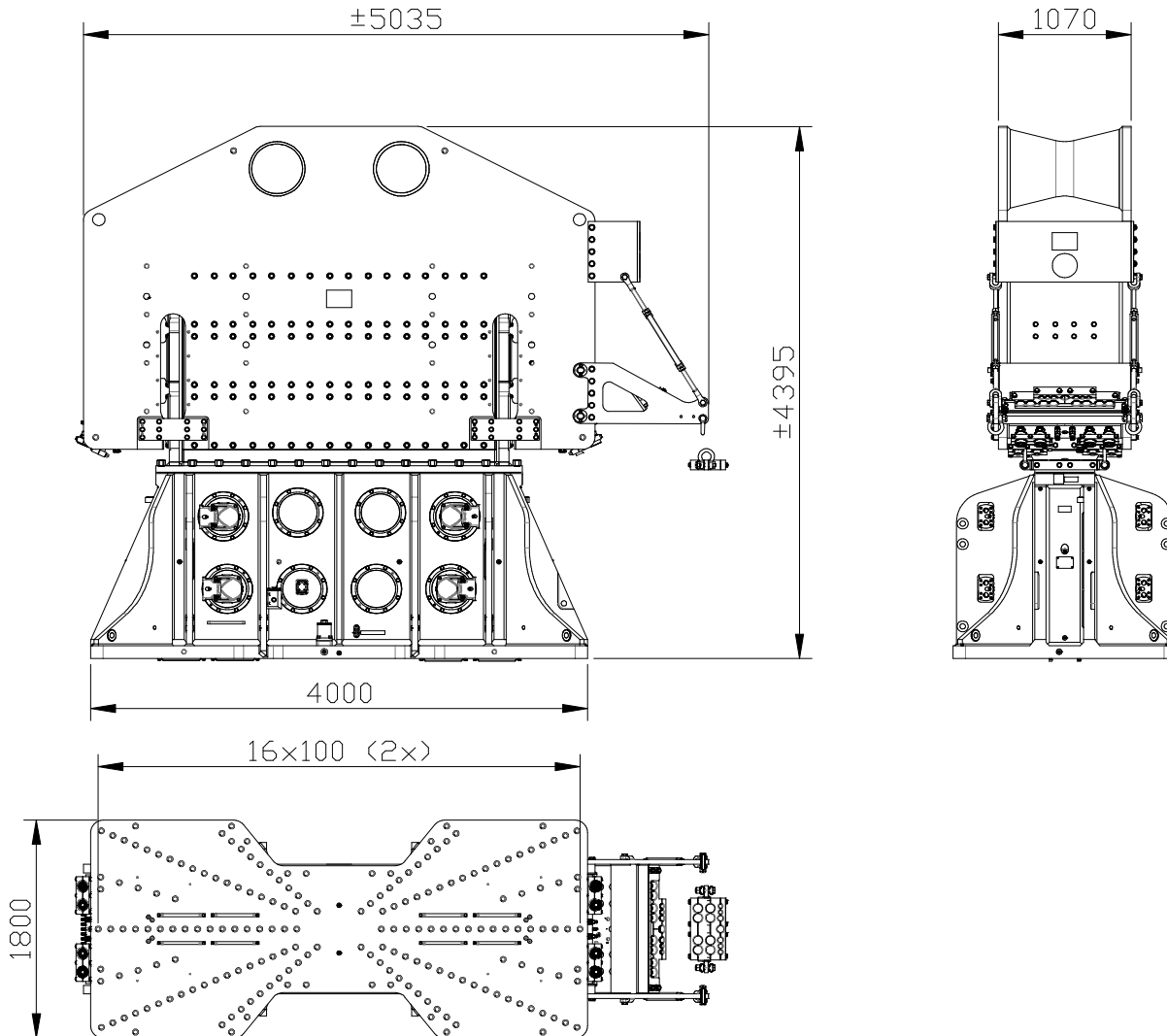
Technische Daten :		ICE 300NF	
Statisches Moment	300 kgm	Klemmzange:	
Max. Fliehkraft	6150 kN	Rohrklemmzange	210TC (4x)
Max. Drehzahl	1400 rpm	Transportgew. pro Stück	1600 kg
Max. Amplitude ohne 210TC (4x)	21 mm		
Max. Amplitude mit 210TC (4x)	17 mm		
Max. Statische Zugkraft	4000 kN		
Max. Vorspannung	1200 kN		
Max. Betriebsdruck	350 bar	Aggregat:	
Max. Fördermenge	2800 l/min	Modell	3200 series
Max. hydraulische Leistung	1633/2221 kW/PS		
Zwangsschmierung	ja		
Dyn. Gewicht ohne 210TC (4x)	27250 kg	Schlauchsatz:	
Dyn. Gewicht mit 210TC (4x)	33650 kg	Länge	60 m
Gesamtgew. ohne 210TC (4x) & Schläuche	47000 kg	Transportgewicht (±)	5200 kg



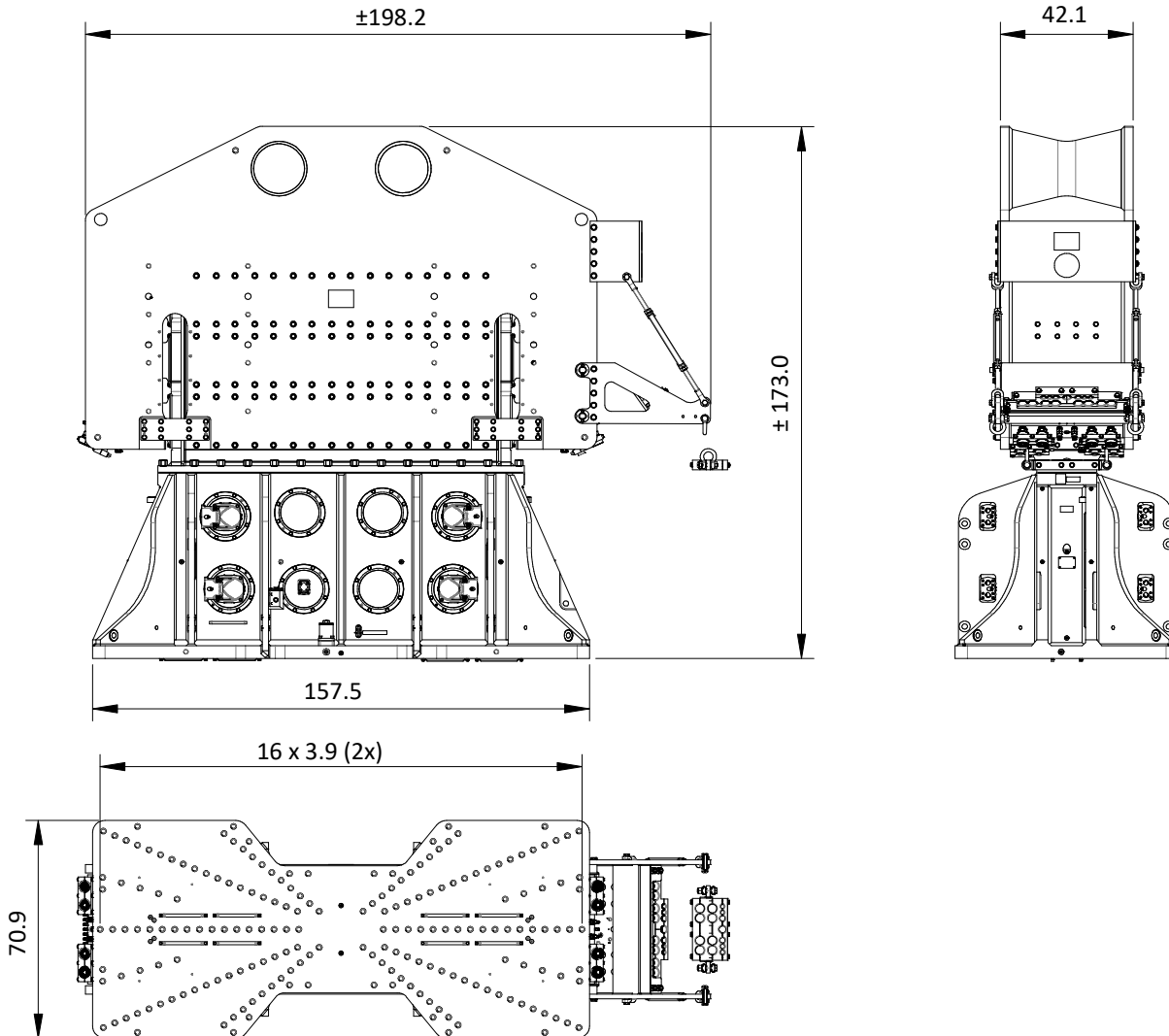
Spécifications		ICE 300NF	
Moment excentrique	300 kgm	Pinces:	
Max. force centrifuge	6150 kN	Pince tube	210TC (4x)
Max. fréquence	1400 rpm	Poids de transport par pièce	1600 kg
Max. amplitude sans 210TC (4x)	21 mm		
Max. amplitude avec 210TC (4x)	17 mm		
Force de traction statique	4000 kN		
Force maximale d'appui	1200 kN		
Pression de travail max.	350 bar	Groupe hydraulique:	
Débit d'huile max.	2800 l/min	Modèle	3200 series
Puissance hydraulique max.	1633/2221 kW/ch		
Huile lubrifiante	oui		
Poids dynamique sans 210TC (4x)	27250 kg	Jeu de tuyau:	
Poids dynamique avec 210TC (4x)	33650 kg	Longueur	60 m
Poids total sans 210TC (4x) & tuyaux	47000 kg	Poids de transport (±)	5200 kg



Specificaties		ICE 300NF	
Excentrisch moment	300 kgm	Klemmen:	
Max. centrifugaalkracht	6150 kN	Pijpenklem	210TC (4x)
Max. toerental	1400 rpm	Transportgewicht per klem	1600 kg
Max. amplitude excl. 210TC (4x)	21 mm		
Max. amplitude incl. 210TC (4x)	17 mm		
Max. statische trekkracht	4000 kN		
Max. voorspanning	1200 kN		
Max. werkdruk	350 bar	Aggregaat:	
Max. oliedoorstroming	2800 l/min	Model	3200 series
Max. hydraulisch vermogen	1633/2221 kW/PK		
Geforceerde smering	ja		
Dynamisch gewicht excl. 210TC (4x)	27250 kg	Slangenset:	
Dynamisch gewicht incl. 210TC (4x)	33650 kg	Lengte	60 m
Totaalgewicht excl. 210TC (4x) & slangen	47000 kg	Transportgewicht (±)	5200 kg



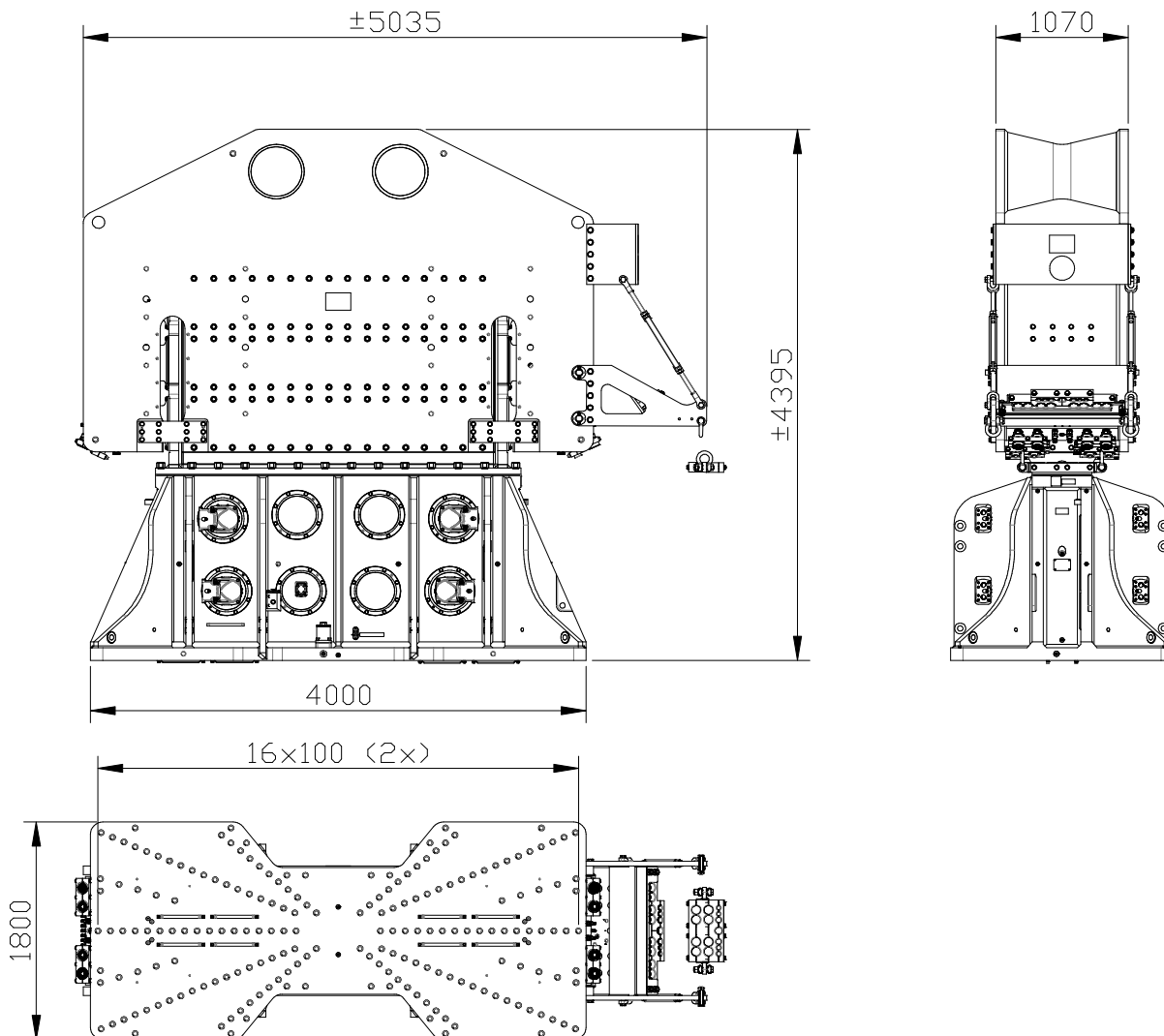
Especificaciones		ICE 300NF	
Momento excéntrico	300 kgm	Abrazadera:	
Fuerza centrífuga máxima	6150 kN	Abrazadera de tubo	210TC (4x)
Frecuencia máxima	1400 rpm	Peso de transporte por pieza	1600 kg
Amplitud máxima excluyendo 210TC (4x)	21 mm		
Amplitud máxima incluyendo 210TC (4x)	17 mm		
Estático tracción máxima	4000 kN		
Compresión máxima	1200 kN		
Presión máxima de trabajo	350 bar	Unidad de potencia:	
Flujo de aceite máximo	2800 l/min	Modelo	3200 series
Máxima potencia hidráulica	1633/2221 kW/HP		
Lubricación forzada	si		
Peso dinámico excluyendo 210TC (4x)	27250 kg	Conjunto de manguera:	
Peso dinámico incluyendo 210TC (4x)	33650 kg	Longitud	60 m
Peso total excluyendo 210TC (4x) & mangueras	47000 kg	Peso de transporte (±)	5200 kg



Specifications

ICE 300NF

Eccentric moment	26,042 in-lbs	Clamps:	
Max. centrifugal force	691 ton	Double clamps	210TC (4x)
Max. frequency	1,400 rpm	Transport weight per piece	3,527 lbs
Max. amplitude excluding 210TC (4x)	0.83 in		
Max. amplitude including 210TC (4x)	0.67 in		
Max. static line-pull	408 ton		
Max. pull-down	122 ton		
Max. operating pressure	5,076 psi	Powerpack:	
Max. oil flow	740 gal/min	Model	3200 series
Max. hydraulic power	1633/2221 kW/HP		
Forced lubrication	yes		
Dynamic weight excluding 210TC (4x)	60,076 lbs	Hose set:	
Dynamic weight including 210TC (4x)	74,186 lbs	Length	197 ft
Total weight excluding 210TC (4x) & hoses	103,617 lbs	Transport weight (\pm)	11,464 lbs



Specificatii :		ICE 300NF	
Moment excentric	300 kgm	menghira:	
Forta centrifuga maxima	6150 kN	menghina dubla	210TC (4x)
Frecventa maxima	1400 rpm	Greutatea de transport pp.	1600 kg
Amplitudine maxima exclusiva. 210TC (4x)	21 mm		
Amplitudine maxima inclusivă. 210TC (4x)	17 mm		
Tractiune maxima statica	4000 kN		
Trage în jos maxima	1200 kN		
Presiune maxima de lucru	350 bar	generatoare:	
Debit maxim de ulei	2800 l/min	Model	3200 series
Puterea hidraulică maxima	1633/2221 kW/HP		
Lubrifiere forzata	da		
Greutatea dinamica exclusiva. 210TC (4x)	27250 kg	Tip de furtun:	
Greutatea dinamica inclusivă. 210TC (4x)	33650 kg	Lungimea	60 m
Greutatea totala fara. 210TC (4x) si furtun	47000 kg	Greutatea de transport (±)	5200 kg