

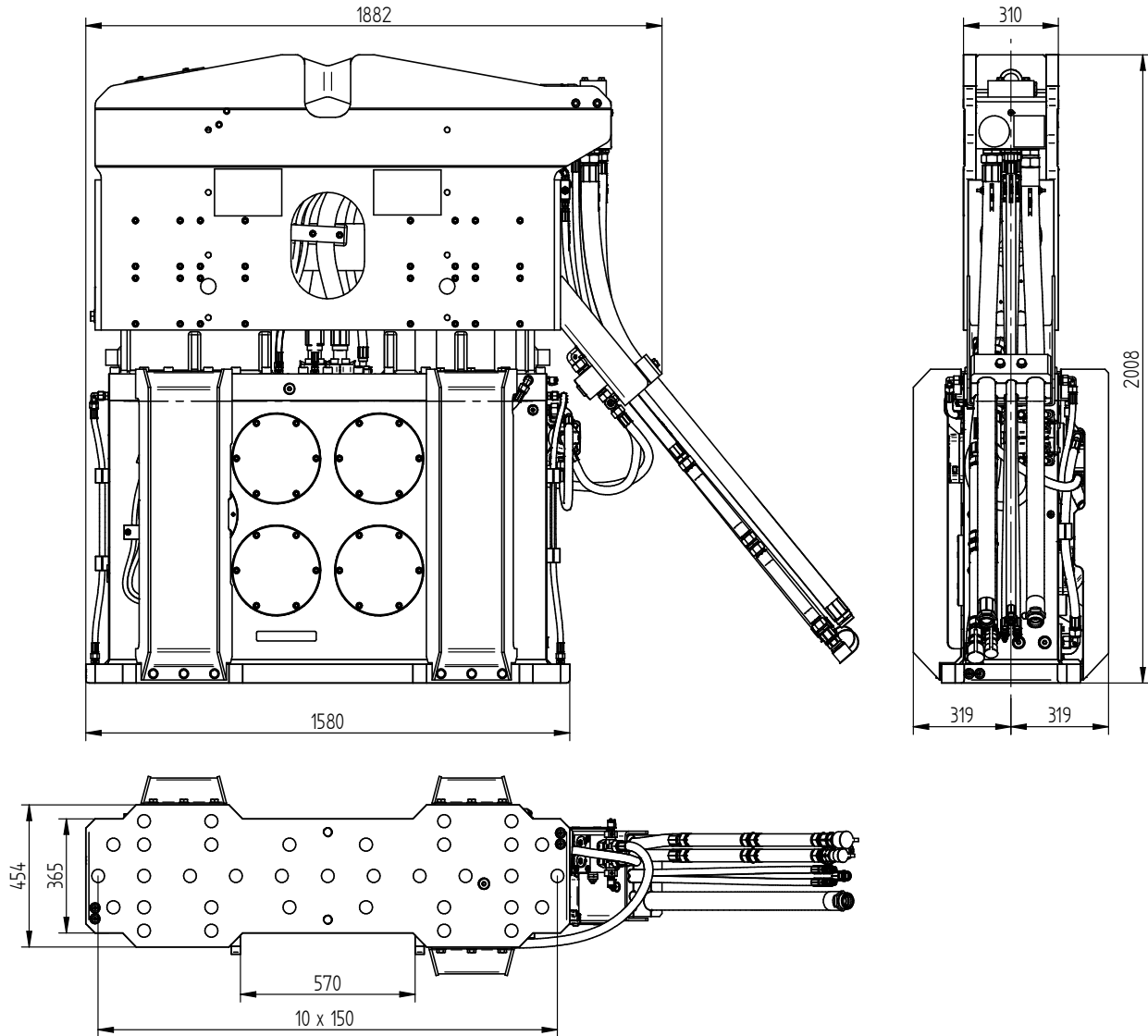


Specification sheet

PVE 20VM

Vibro Hammer

English



Specifications :

PVE 20VM

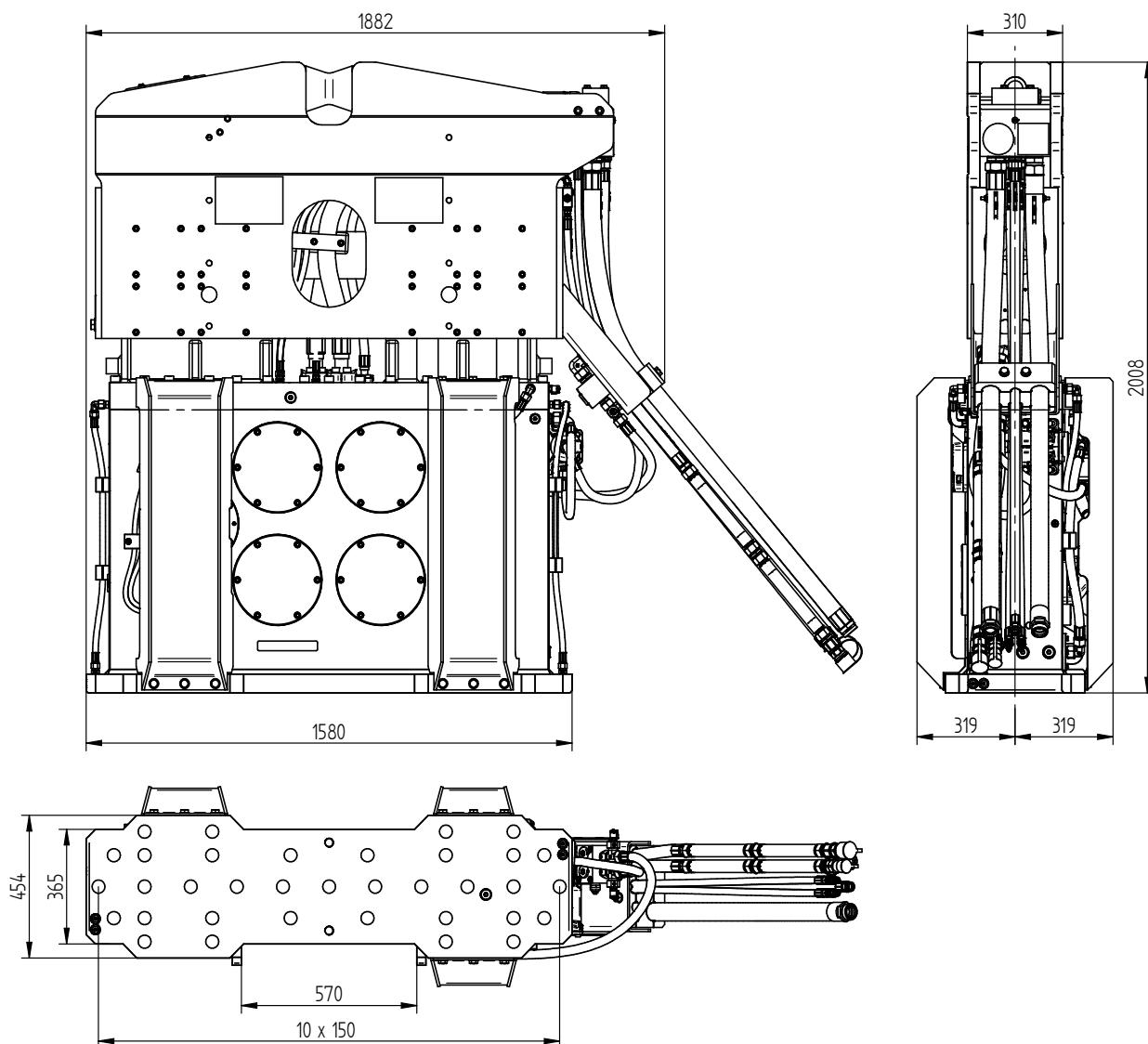
Eccentric moment	0-19 kgm	Clamps:	
Max. centrifugal force	0-1100 kN	Sheet pile clamp	135TU
Max. frequency	2300 rpm	Transport weight per piece	1183 kg
Max. amplitude excl. 135TU	15 mm	Double clamps	80TC
Max. amplitude incl. 135TU	10,2 mm	Transport weight per piece	500 kg
Max. static line-pull	240 kN		
Max. pull-down	120 kN		
Max. operating pressure	350 bar	Powerpack:	
Max. oil flow	498 l/min	Model	500 series
Max. hydraulic power	291/396 kW/HP		
Forced lubrication	yes		
Dynamic weight excl. 135TU	2550 kg	Hose set:	
Dynamic weight incl. 135TU	3733 kg	Length	30 m
Total weight excl. 135TU & hoses	3650 kg	Transport weight (±)	615 kg



Technische Daten

PVE 20VM

Vibro Hammer



Technische Daten :

PVE 20VM

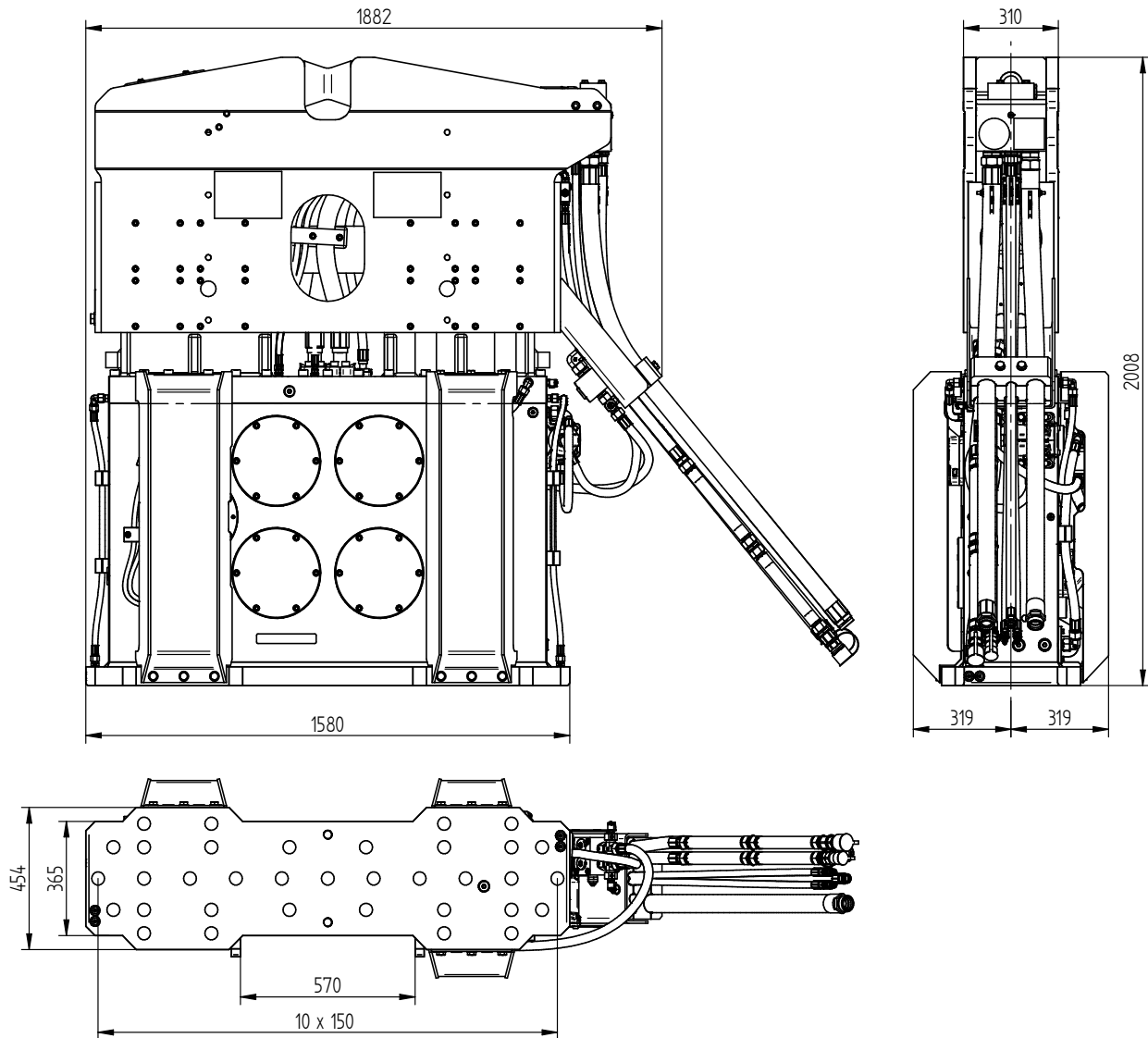
Statisches Moment	0-19 kgm	Klemmzange:	
Max. Fliehkraft	0-1100 kN	Universalzange	135TU
Max. Drehzahl	2300 rpm	Transportgew. pro Stück	1183 kg
Max. Amplitude ohne 135TU	15 mm	Rohrklemmzange	80TC
Max. Amplitude mit 135TU	10,2 mm	Transportgew. pro Stück	500 kg
Max. Statische Zugkraft	240 kN		
Max. Vorspannung	120 kN		
Max. Betriebsdruck	350 bar	Aggregat:	
Max. Fördermenge	498 l/min	Modell	500 series
Max. hydraulische Leistung	291/396 kW/PS		
Zwangsschmierung	ja		
Dyn. Gewicht ohne 135TU	2550 kg	Schlauchsatz:	
Dyn. Gewicht mit 135TU	3733 kg	Länge	30 m
Gesamtgew. Ohne 135TU & Schläuche	3650 kg	Transportgewicht (±)	615 kg



Spécifications

PVE 20VM

Vibro Hammer



Spécifications

PVE 20VM

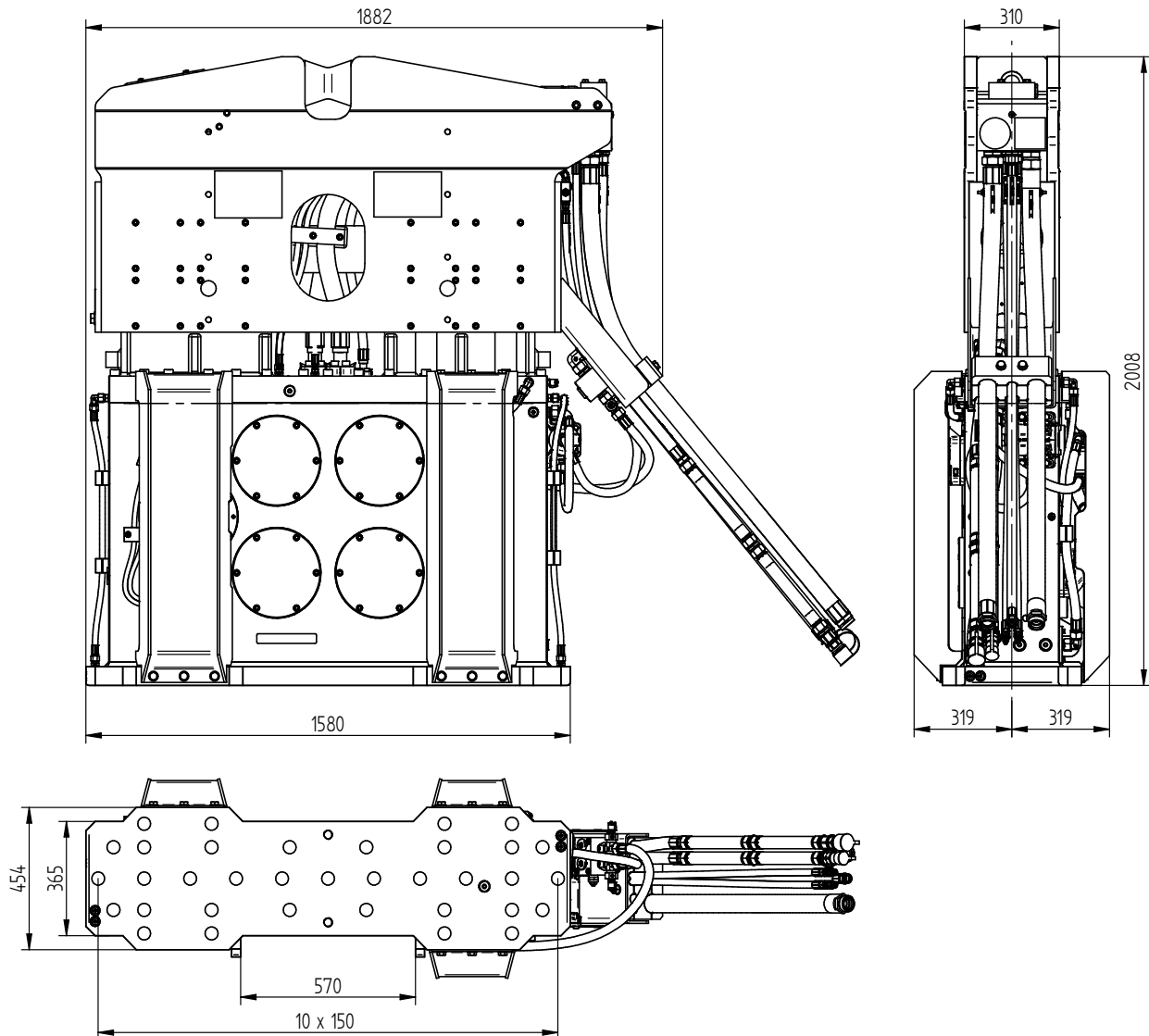
Moment excentrique	0-19 kgm	Pinces:	
Max. force centrifuge	0-1100 kN	Pince palplanche	135TU
Max. fréquence	2300 rpm	Poids de transport par pièce	1183 kg
Max. amplitude sans 135TU	15 mm	Pince tube	80TC
Max. amplitude avec 135TU	10,2 mm	Poids de transport par pièce	500 kg
Force de traction statique	240 kN		
Force maximale d'appui	120 kN		
Pression de travail max.	350 bar	Groupe hydraulique:	
Débit d'huile max.	498 l/min	Modèle	500 series
Puissance hydraulique max.	291/396 kW/ch		
Huile lubrifiante	oui		
Poids dynamique sans 135TU	2550 kg	Jeu de tuyau:	
Poids dynamique avec 135TU	3733 kg	Longueur	30 m
Poids total sans 135TU & tuyaux	3650 kg	Poids de transport (±)	615 kg



Specificaties

PVE 20VM

Vibro Hammer



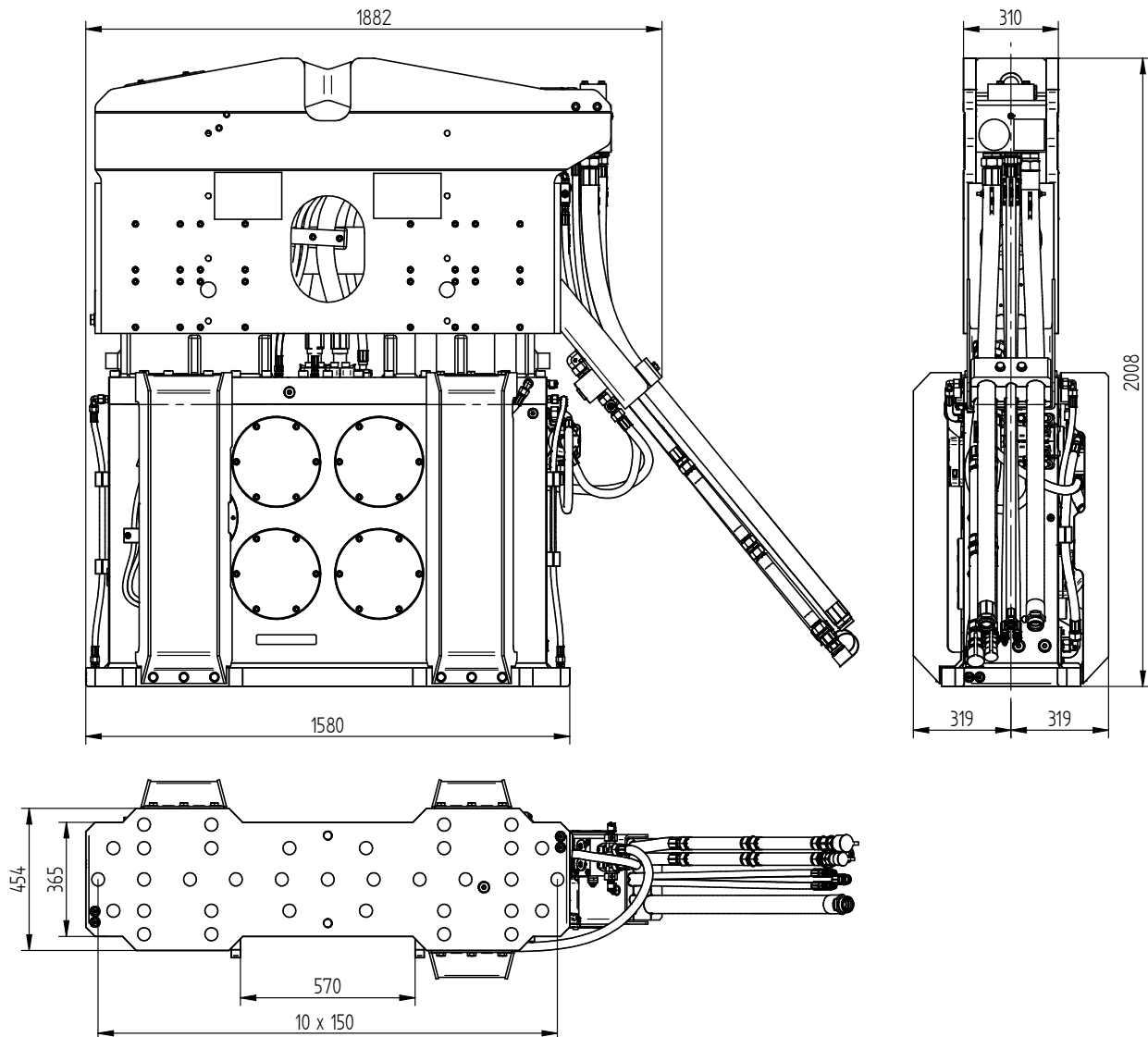
Specificaties		PVE 20VM	
Excentrisch moment	0-19 kgm	Klemmen:	
Max. centrifugaalkracht	0-1100 kN	Damwandklem	135TU
Max. toerental	2300 rpm	Transportgewicht per klem	1183 kg
Max. amplitude excl. 135TU	15 mm	Pijpenklem	80TC
Max. amplitude incl. 135TU	10,2 mm	Transportgewicht per klem	500 kg
Max. statische trekkracht	240 kN		
Max. voorspanning	120 kN		
Max. werkdruk	350 bar	Aggregaat:	
Max. oliedoorstroming	498 l/min	Model	500 series
Max. hydraulisch vermogen	291/396 kW/PK		
Geforceerde smering	ja		
Dynamisch gewicht excl. 135TU	2550 kg	Slangenset:	
Dynamisch gewicht incl. 135TU	3733 kg	Lengte	30 m
Totaalgewicht excl. 135TU & slangen	3650 kg	Transportgewicht (±)	615 kg



Especificaciones

PVE 20VM

Vibro Hammer



Especificaciones		PVE 20VM	
Momento excéntrico	0-19 kgm	Abrazadera:	
Fuerza centrífuga máxima	0-1100 kN	Hoja abrazadera pila	135TU
Frecuencia máxima	2300 rpm	Peso de transporte por pieza	1183 kg
Amplitud máxima excluyendo 135TU	15 mm	Abrazadera de tubo	80TC
Amplitud máxima incluyendo 135TU	10,2 mm	Peso de transporte por pieza	500 kg
Estático tracción máxima	240 kN		
Compresión máxima	120 kN		
Presión máxima de trabajo	350 bar	Unidad de potencia:	
Flujo de aceite máximo	498 l/min	Modelo	500 series
Máxima potencia hidráulica	291/396 kW/HP		
Lubricación forzada	si		
Peso dinámico excluyendo 135TU	2550 kg	Conjunto de manguera:	
Peso dinámico incluyendo 135TU	3733 kg	Longitud	30 m
Peso total excluyendo 135TU & mangueras	3650 kg	Peso de transporte (±)	615 kg



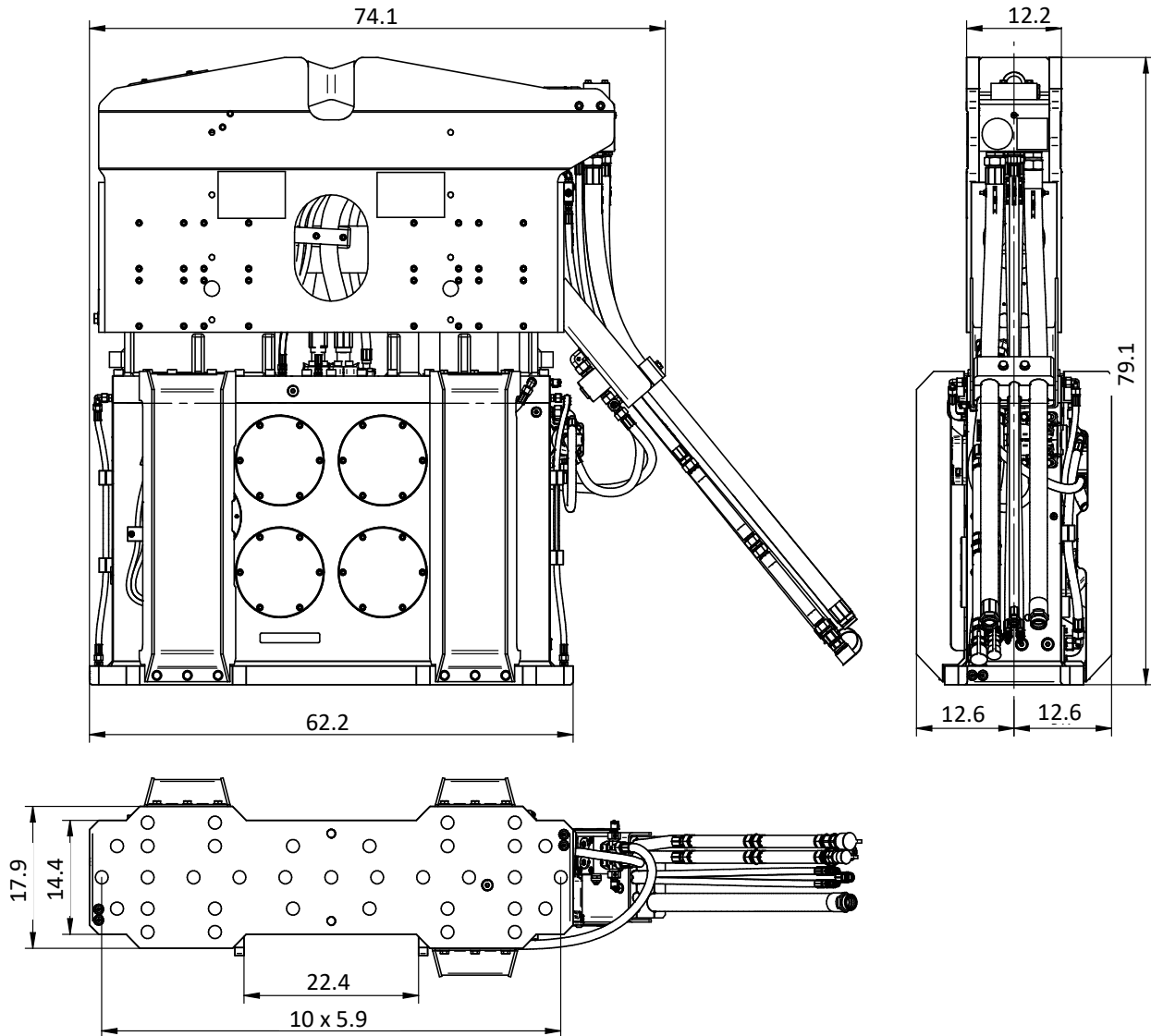
Specifications

PVE 20VM

Vibro Hammer

USA

Dimensions in inches



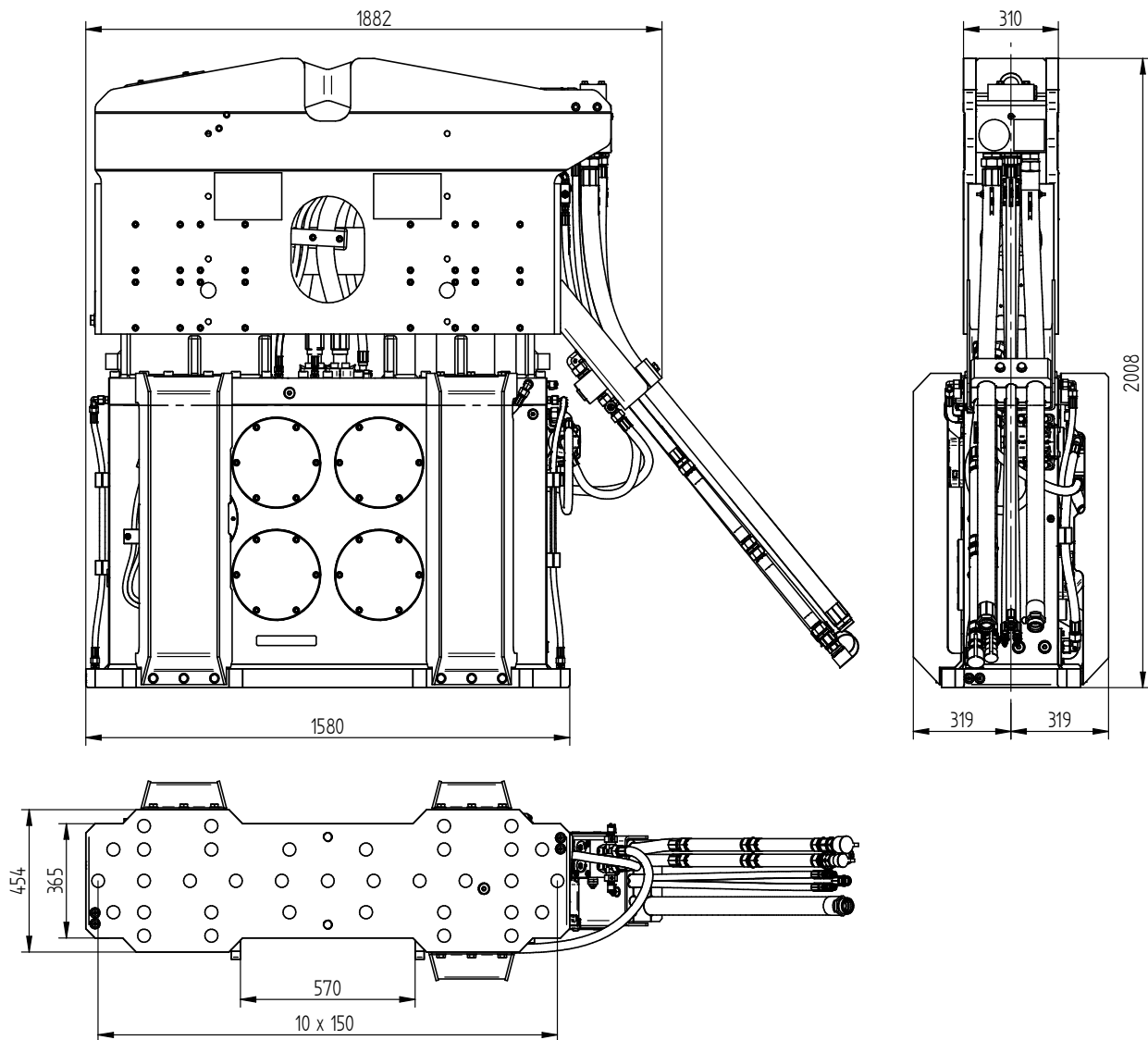
Specifications		PVE 20VM	
Eccentric moment	0-1,649 in-lbs	Clamps:	
Max. centrifugal force	0-124 ton	Sheet pile clamp	135TU
Max. frequency	2,300 rpm	Transport weight per piece	2,608 lbs
Max. amplitude excluding 135TU	0.59 in	Double clamps	80TC
Max. amplitude including 135TU	0.47 in	Transport weight per piece	1,102 lbs
Max. static line-pull	24 ton		
Max. pull-down	12 ton		
Max. operating pressure	5,076 psi	Powerpack:	
Max. oil flow	132 gal/min	Model	500 series
Max. hydraulic power	291/396 kW/HP		
Forced lubrication	yes		
Dynamic weight excluding 135TU	5,622 lbs	Hose set:	
Dynamic weight including 135TU	8,230 lbs	Length	98 ft
Total weight excluding 135TU-L & hoses	8,047 lbs	Transport weight (±)	1,356 lbs



Specificatii

PVE 20VM

Ciocan cu vibratii

**Specificatii :****PVE 20VM**

Moment excentric	0-19 kgm	menghira:	
Forta centrifuga maxima	0-1100 kN	menghina pentru palplanse	135TU
Frecventa maxima	2300 rpm	Greutatea de transport pp.	1183 kg
Amplitudine maxima exclusiva. 135TU	15 mm	menghina dubla	80TC
Amplitudine maxima inclusivă. 135TU	10,2 mm	Greutatea de transport pp.	500 kg
Tractiune maxima statica	240 kN		
Trage în jos maxima	120 kN		
Presiune maxima de lucru	350 bar	generatoare:	
Debit maxim de ulei	498 l/min	Model	500 series
Puterea hidraulică maxima	291/396 kW/HP		
Lubrifiere fortata	da		
Greutatea dinamica exclusiva. 135TU	2550 kg	Tip de furtun:	
Greutatea dinamica inclusivă. 135TU	3733 kg	Lungimea	30 m
Greutatea totala fara. 135TU si furtun	3650 kg	Greutatea de transport (±)	615 kg