

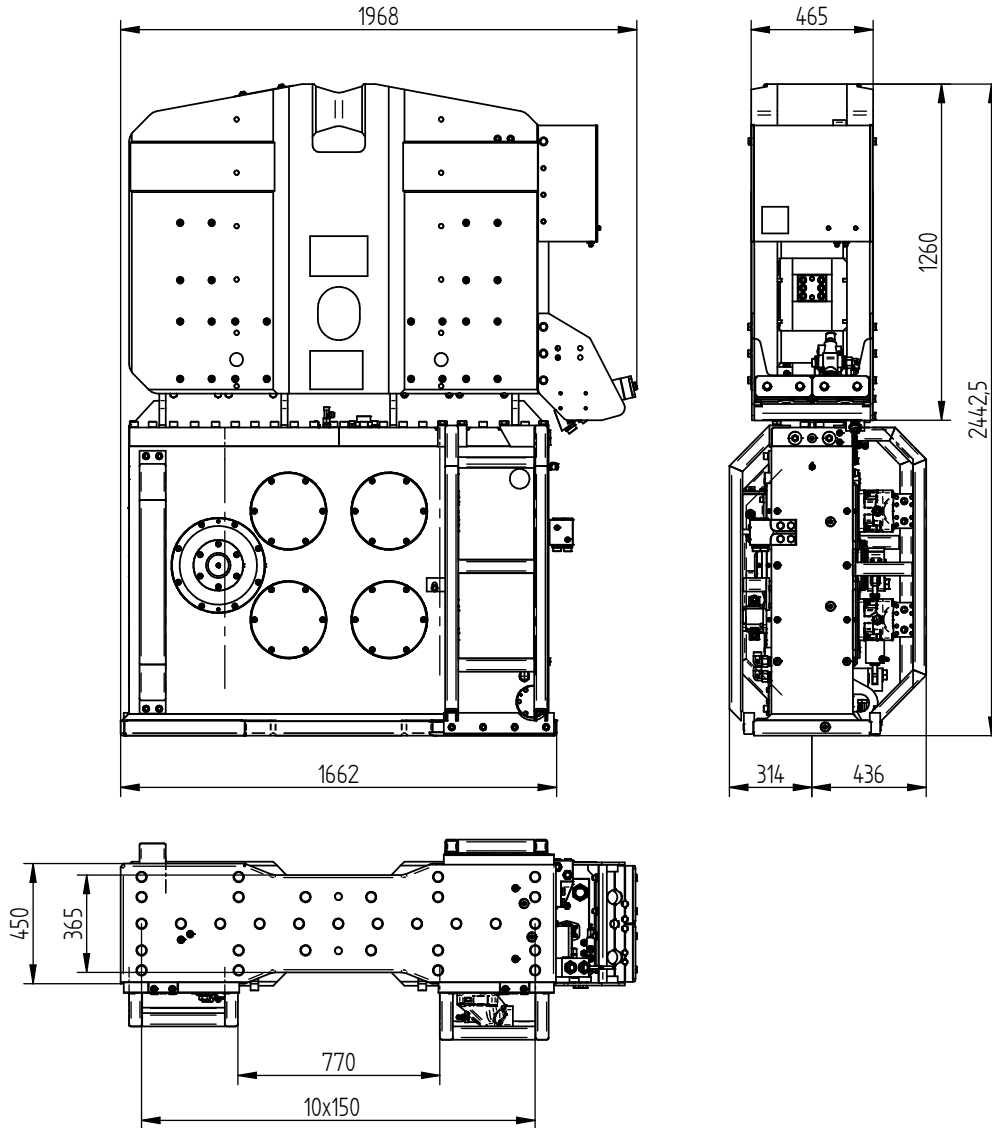


Specification sheet

PVE 24VM

Vibro Hammer

English



Specifications :

PVE 24VM

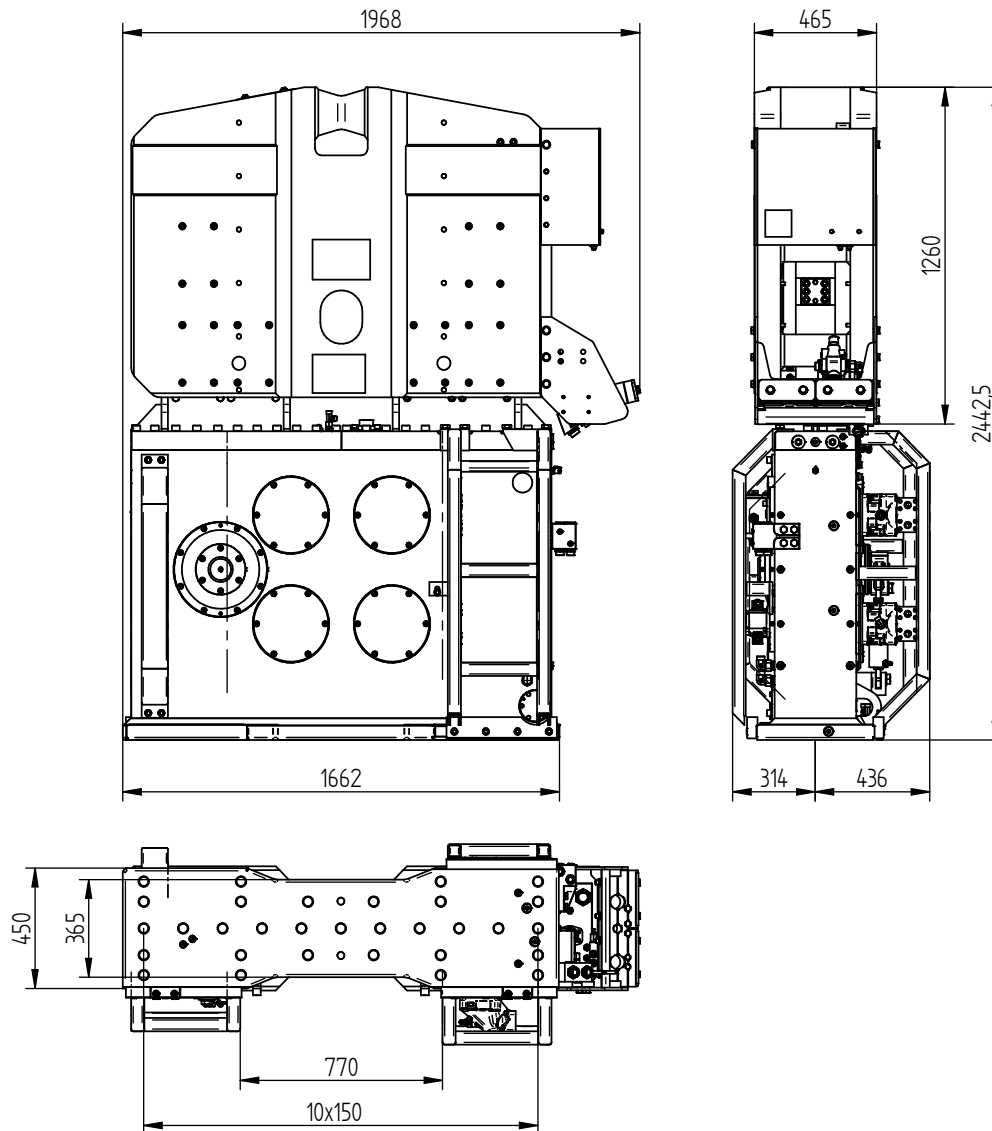
Eccentric moment	0-24 kgm	Clamps:	
Max. centrifugal force	0-1400 kN	Sheet pile clamp	170TU
Max. frequency	2300 rpm	Transport weight per piece	1698 kg
Max. amplitude excl. 170TU	14 mm	Double clamps	100TC
Max. amplitude incl. 170TU	9,2 mm	Transport weight per piece	690 kg
Max. static line-pull	400 kN		
Max. pull-down	150 kN		
Max. operating pressure	350 bar	Powerpack:	
Max. oil flow	493 l/min	Model	500 series
Max. hydraulic power	288/392 kW/HP		
Forced lubrication	yes		
Dynamic weight excl. 170TU	3500 kg	Hose set:	
Dynamic weight incl. 170TU	5198 kg	Length	30 m
Total weight excl. 170TU & hoses	6020 kg	Transport weight (±)	615 kg



Technische Daten

PVE 24VM

Vibro Hammer



Technische Daten :

PVE 24VM

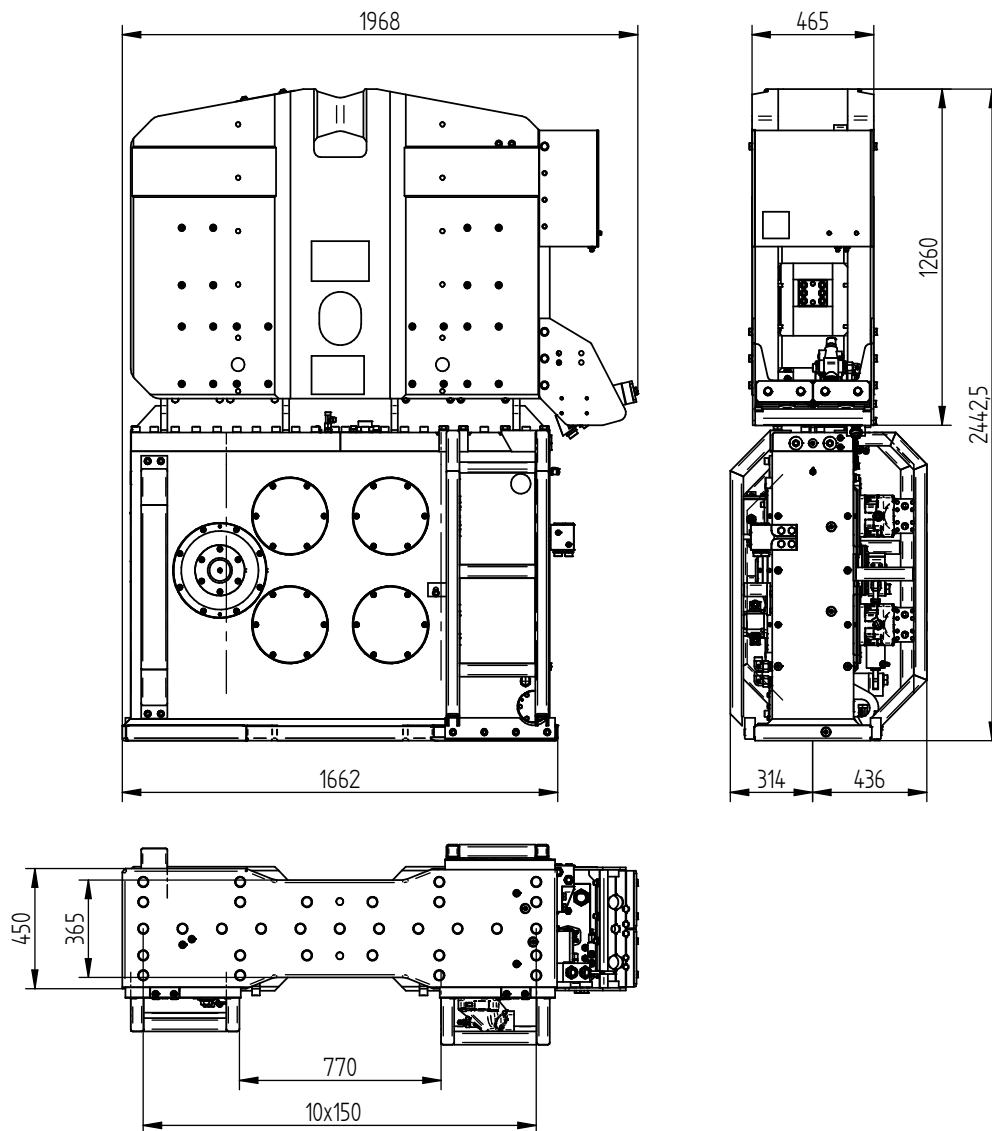
Statisches Moment	0-24 kgm	Klemmzange:	
Max. Fliehkraft	0-1400 kN	Universalzange	170TU
Max. Drehzahl	2300 rpm	Transportgew. pro Stück	1698 kg
Max. Amplitude ohne 170TU	14 mm	Rohrklemmzange	100TC
Max. Amplitude mit 170TU	9,2 mm	Transportgew. pro Stück	690 kg
Max. Statische Zugkraft	400 kN		
Max. Vorspannung	150 kN		
Max. Betriebsdruck	350 bar	Aggregat:	
Max. Fördermenge	493 l/min	Modell	500 series
Max. hydraulische Leistung	288/392 kW/PS		
Zwangsschmierung	ja		
Dyn. Gewicht ohne 170TU	3500 kg	Schlauchsatz:	
Dyn. Gewicht mit 170TU	5198 kg	Länge	30 m
Gesamtgew. Ohne 170TU & Schläuche	6020 kg	Transportgewicht (±)	615 kg



Spécifications

PVE 24VM

Vibro Hammer



Spécifications

PVE 24VM

Moment excentrique	0-24 kgm	Pinces:	
Max. force centrifuge	0-1400 kN	Pince palplanche	170TU
Max. fréquence	2300 rpm	Poids de transport par pièce	1698 kg
Max. amplitude sans 170TU	14 mm	Pince tube	100TC
Max. amplitude avec 170TU	9,2 mm	Poids de transport par pièce	690 kg
Force de traction statique	400 kN		
Force maximale d'appui	150 kN		
Pression de travail max.	350 bar	Groupe hydraulique:	
Débit d'huile max.	493 l/min	Modèle	500 series
Puissance hydraulique max.	288/392 kW/ch		
Huile lubrifiante	oui		
Poids dynamique sans 170TU	3500 kg	Jeu de tuyau:	
Poids dynamique avec 170TU	5198 kg	Longueur	30 m
Poids total sans 170TU & tuyaux	6020 kg	Poids de transport (±)	615 kg

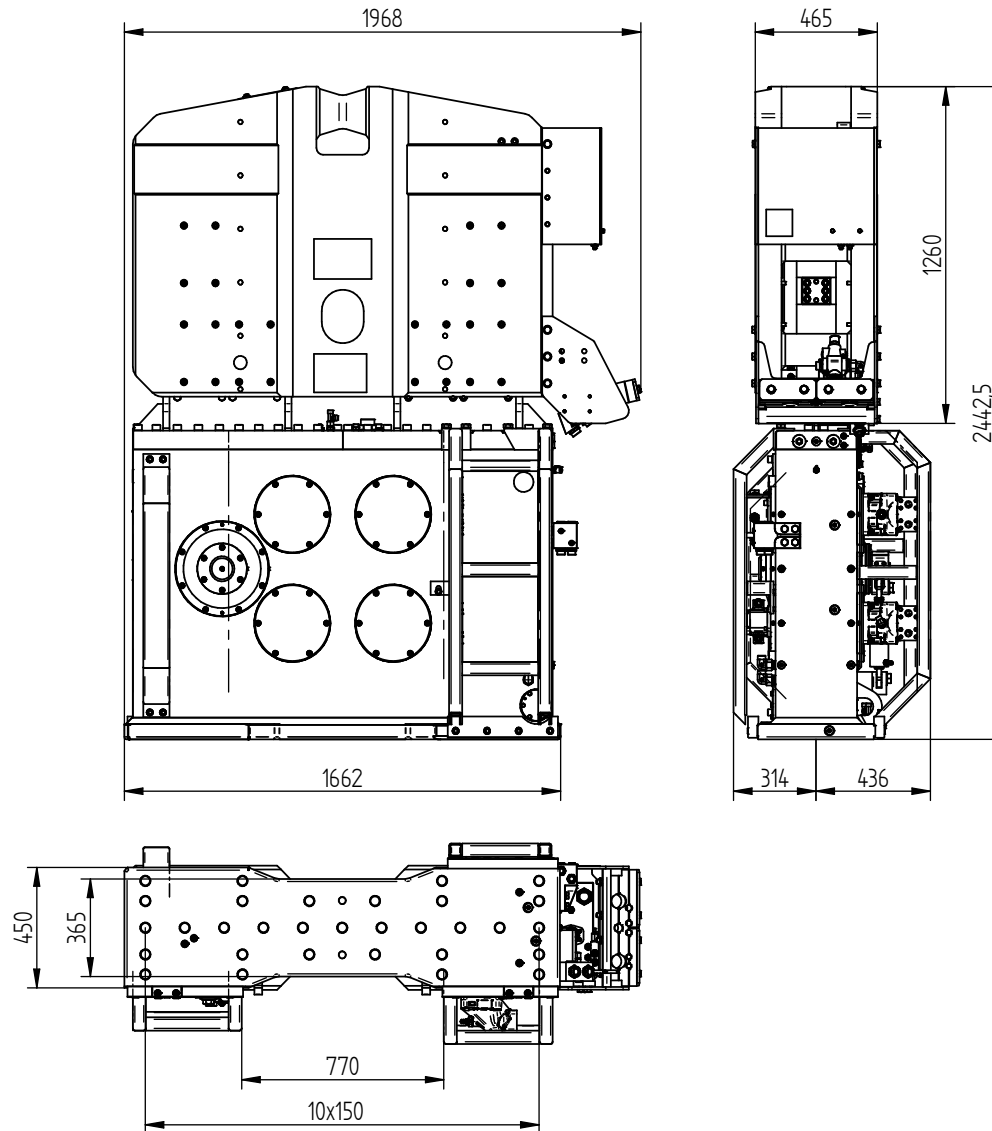


Specificaties

PVE 24VM

Vibro Hammer

Nederlands



Specificaties

PVE 24VM

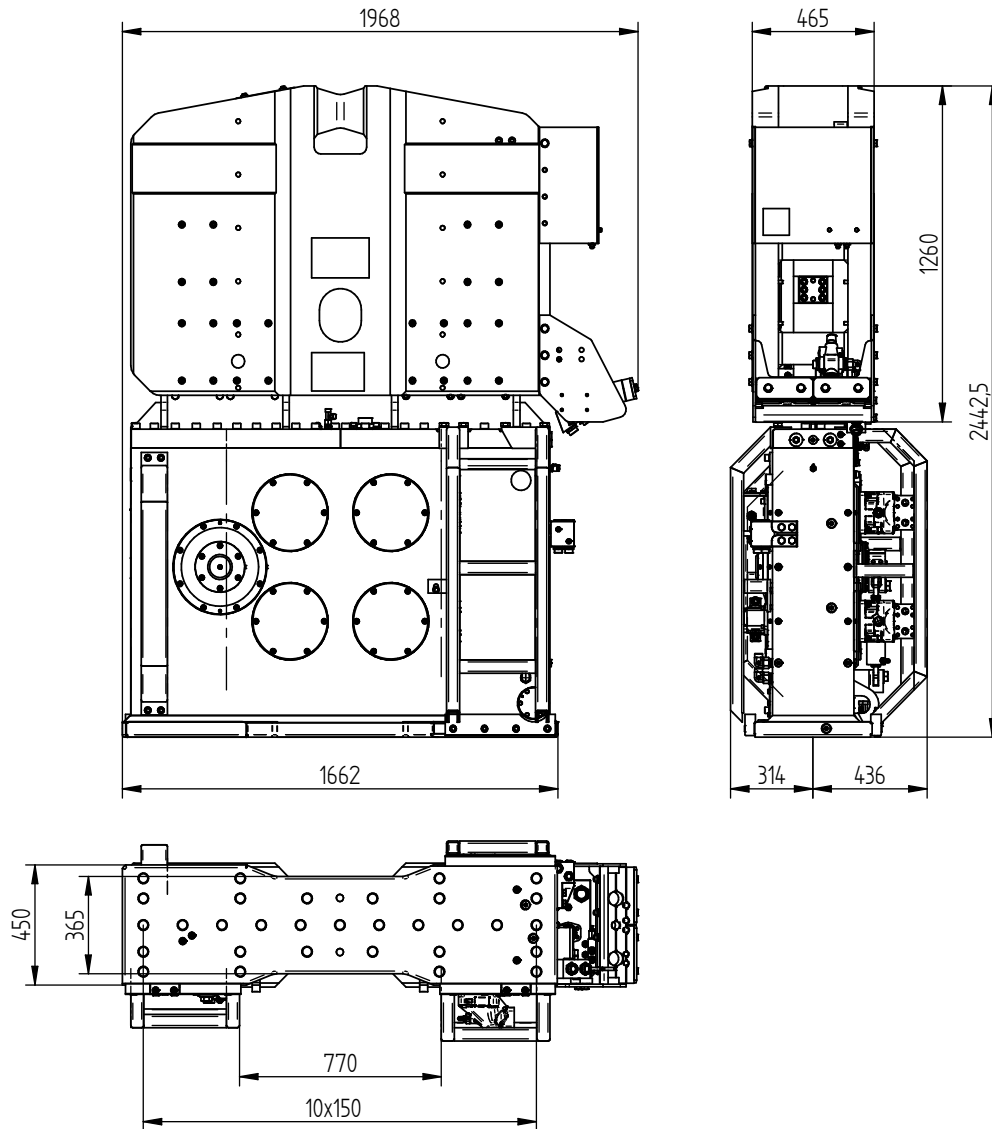
Excentrisch moment	0-24 kgm	Klemmen:	
Max. centrifugaalkracht	0-1400 kN	Damwandklem	170TU
Max. toerental	2300 rpm	Transportgewicht per klem	1698 kg
Max. amplitude excl. 170TU	14 mm	Pijpenklem	100TC
Max. amplitude incl. 170TU	9,2 mm	Transportgewicht per klem	690 kg
Max. statische trekkracht	400 kN		
Max. voorspanning	150 kN		
Max. werkdruk	350 bar	Aggregaat:	
Max. oliedoorstroming	493 l/min	Model	500 series
Max. hydraulisch vermogen	288/392 kW/PK		
Geforceerde smering	ja		
Dynamisch gewicht excl. 170TU	3500 kg	Slangenset:	
Dynamisch gewicht incl. 170TU	5198 kg	Lengte	30 m
Totaalgewicht excl. 170TU & slangen	6020 kg	Transportgewicht (±)	615 kg



Especificaciones

PVE 24VM

Vibro Hammer



Especificaciones

PVE 24VM

Momento excéntrico	0-24 kgm	Abrazadera:	
Fuerza centrífuga máxima	0-1400 kN	Hoja abrazadera pila	170TU
Frecuencia máxima	2300 rpm	Peso de transporte por pieza	1698 kg
Amplitud máxima excluyendo 170TU	14 mm	Abrazadera de tubo	100TC
Amplitud máxima incluyendo 170TU	9,2 mm	Peso de transporte por pieza	690 kg
Estático tracción máxima	400 kN		
Compresión máxima	150 kN		
Presión máxima de trabajo	350 bar	Unidad de potencia:	
Flujo de aceite máximo	493 l/min	Modelo	500 series
Máxima potencia hidráulica	288/392 kW/HP		
Lubricación forzada	si		
Peso dinámico excluyendo 170TU	3500 kg	Conjunto de manguera:	
Peso dinámico incluyendo 170TU	5198 kg	Longitud	30 m
Peso total excluyendo 170TU & mangueras	6020 kg	Peso de transporte (±)	615 kg



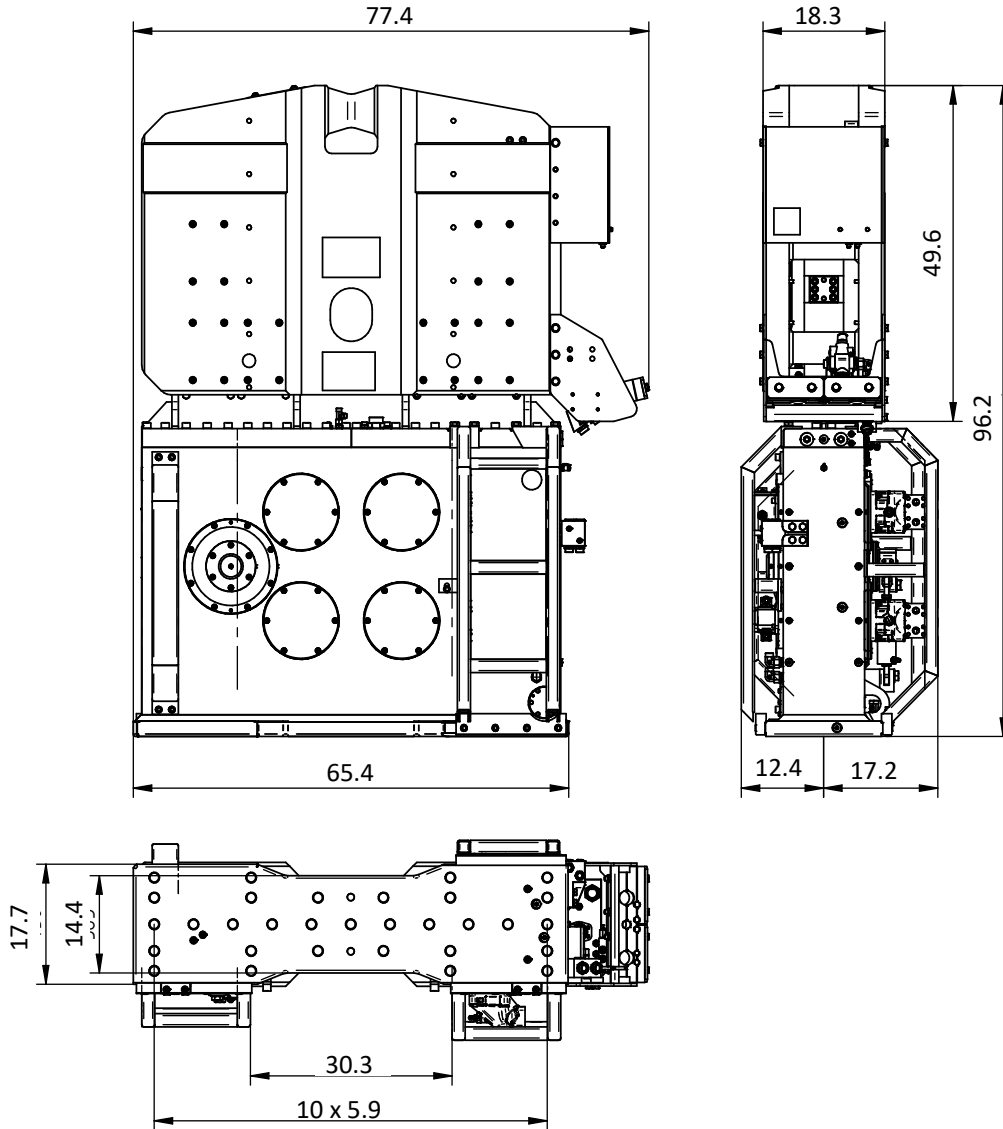
Specifications

PVE 24VM

Vibro Hammer

USA

Dimensions in inches



Specifications

PVE 24VM

Eccentric moment	0-2,083 in-lbs	Clamps:	
Max. centrifugal force	0-157 ton	Sheet pile clamp	170TU
Max. frequency	2300 rpm	Transport weight per piece	3,743 lbs
Max. amplitude excluding 170TU	0.55 in	Double clamps	100TC
Max. amplitude including 170TU	0.36 in	Transport weight per piece	1,521 lbs
Max. static line-pull	41 ton		
Max. pull-down	15 ton		
Max. operating pressure	5,076 psi	Powerpack:	
Max. oil flow	130 gal/min	Model	500 series
Max. hydraulic power	288/392 kW/HP		
Forced lubrication	yes		
Dynamic weight excluding 170TU	7,716 lbs	Hose set:	
Dynamic weight including 170TU	11,460 lbs	Length	98 ft
Total weight excluding 170TU & hoses	13,272 lbs	Transport weight (±)	1,356 lbs

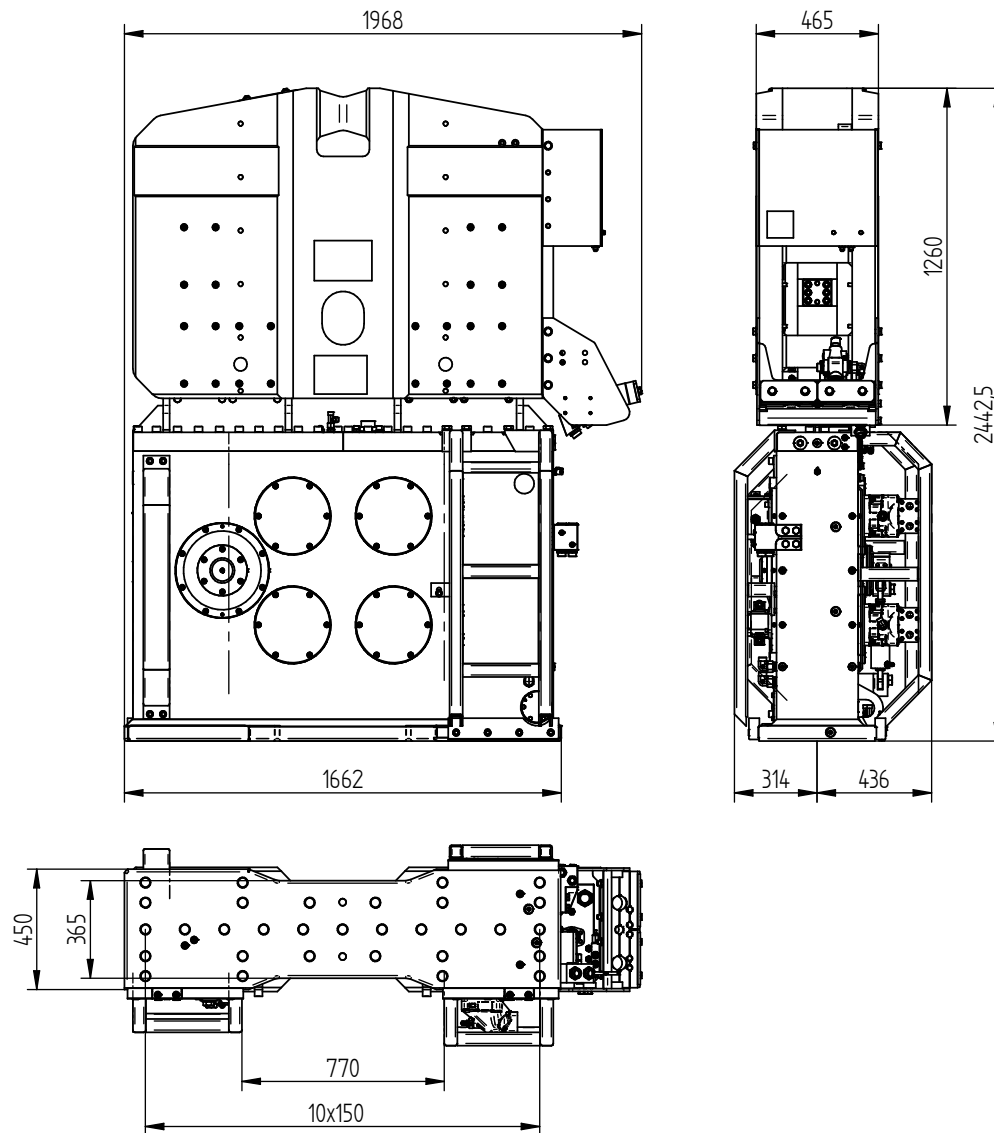


Specificatii

PVE 24VM

Ciocan cu vibratii

românesc



Specificatii :

PVE 24VM

Moment excentric	0-24 kgm	menghira:	
Forta centrifuga maxima	0-1400 kN	menghina pentru palplanse	170TU
Frecventa maxima	2300 rpm	Greutatea de transport pp.	1698 kg
Amplitudine maxima exclusiva. 170TU	14 mm	menghina dubla	100TC
Amplitudine maxima inclusivă. 170TU	9,2 mm	Greutatea de transport pp.	690 kg
Tractiune maxima statica	400 kN		
Trage în jos maxima	150 kN		
Presiune maxima de lucru	350 bar	generatoare:	
Debit maxim de ulei	493 l/min	Model	500 series
Puterea hidraulică maxima	288/392 kW/HP		
Lubrifiere fortata	da		
Greutatea dinamica exclusiva. 170TU	3500 kg	Tip de furtun:	
Greutatea dinamica inclusivă. 170TU	5198 kg	Lungimea	30 m
Greutatea totala fara. 170TU si furtun	6020 kg	Greutatea de transport (±)	615 kg